

Sr. No.	Scheme Component	Specifications	Unit	Size / Capacity / length	Rate As per DSR	Total Cost	Reference
6	Sign Board	Providing and fixing sign board of size 1.20 m x 0.75 m. prepared on 16 gauge M.S. sheet with angle iron frame of size 35 x 35 x 3 mm with cross bracing of size 25 x 25 x 3 mm including painting with one coat of zinc chromate stoving primer and two coats each of green/white back ground and back side grey stove enamelled, bonded with red retro reflective sheet Engineering grade, border / letters / numeral / arrows, coated with non peelable crystal clear protective transparent coat retaining 100% reflection including two angle iron post of size 50 x 50 x 5 mm of 3.65 m. long inflated at bottom drilled on top and painted in white and black bands of 30 cm. with 4 Nos. high strength G.I. bolts and nuts of size 10 mm dia. and 20 mm long sheet and angle iron post in one piece without joints including all taxes, conveying, fixing in ground with cement concrete 1:4:8 block of 60 cm x 60 cm x 75 cm size as directed by Engineer-in- charge etc. complete.	Per unit				
7	Fencing / Protective outer line for safety of Tank	Providing and erecting chain link fencing 1.6 M. height with G.I. chain link of size 50 x 50 mm 8 gauge thick and fixed 75 mm above Ground level vertical M.S Angle of 40 x 40 x 6 mm size embedded in C.C. block of 1:4:8 mix of size 450 x 450 x 670 mm. at 1.75 M.c/c with iron bar 16 mm dia as hold fast including welding link with angle frame at 30 cm c/c nuts and bolts and horizontal M.S. Angles at top and bottom of 25 x 25 x 5 mm size and vertical M.S. flat 35 x 5 mm and 25 x 5 mm horizontal including cross support of 40 x 40 x 6 mm Angles both sides at every corner or bends embedded in concrete blocks of 1:4:8 of size 450 x 450 x 670 mm including 3 coats of oil painting etc. complete. Spec. No.: As directed by Engineer in charge.	Per Rmt				

Sr. No.	Scheme Component	Specifications	Unit	Size / Capacity / length	Rate As per DSR	Total Cost	Reference
	Gate for Fencing	A) Providing and fixing MS Gate 2.5 m wide for compound with 40mm dia GI pipe approved grill work RCC M150, side pillar of 25cmx40cmx2.5m height, foundation, finishing, painting etc complete.	Per unit				
		B) Providing and fixing Wicket Gate 1.0m wide for compound with 40mm dia GI pipe approved grill work RCC M150, side pillar of 25cmx40cmx2.5m height, foundation, finishing, painting etc complete.	Per unit				

b) Groundwater based Metallic Tanks (also includes rainwater)

Sr. No.	Scheme Component	Specifications	Unit	Size / Capacity / length	Rate As per DSR	Total Cost	Reference
1	Main Metallic Tank	Supply and installation of Zinalume Coated Steel prefabricated ground water storage bolted tanks, a complete package in knockdown ready to assemble construction conforming to specifications in DSR for Zinalume Water Storage Tanks for Drinking Water (Including RCC foundation rate)	Per Lit				

Sr. No.	Scheme Component	Specifications	Unit	Size / Capacity / length	Rate As per DSR	Total Cost	Reference
2	Daily Distribution Tank – Plastic (If required)	Daily Drinking Water tank - Providing and fixing 5000 litter H.D.P container Sintex or alike one piece moulded water tank made out of low density polythylar and built corrugation including of delivery up to destination hoisting and fixing of accessories such as inlet, outlet overflow of all tanks capacity including UCR masonry platform of height 1.5m, concrete flooring (M15), filling the plinth, soling and inlet & outlet pipe, specials & valve arrangement (minimum 3 taps) or with requisite MS structure frame including foundation, painting etc.	Per lit				
3	Chlorination Unit	Supply and installation of non-electric, online automatic Water Chlorination unit to be fitted online in water supply schemes capable of providing up to 2 ppm chlorination conforming to Specifications for Online Automatic Chlorination System in Volume II, along with required pipe fittings and chlorine test kits	Per unit				
4	Annual Maintenance of Chlorination Unit	Annual Maintenance and Operation and Maintenance of non-electric, online automatic Water Chlorination fitted online on water supply schemes, as mentioned in Item 6 above. (Rate to be valid for 5 years)	Rate/year				
5	Pipeline	Supplying, lowering, laying, jointing and testing of ISI mark G.I. pipe of following class and dia. Including all local and central taxes, octroi, inspection charges, transportation to stores, as per IS 1239/2004 including all specials, all types of valves, fittings excavation in all types of soil strata, refilling and in-casing as required...etc complete as directed by engineer incharge.	Rate / mtr				

Sr. No.	Scheme Component	Specifications	Unit	Size / Capacity / length	Rate As per DSR	Total Cost	Reference
		Pipeline from source to Main Tank (if applicable)	Rate /mtr				
		Pipeline from Main Tank to Daily Distribution tank / Distribution System	Rate /mtr				
		Pipeline for Distribution System (If Required)	Rate /mtr				
6	Submersible Pump	Providing, erecting and giving test of submersible pump set conforming to IS 8034 and motor conforming to IS 9283, with water proof winding. Pump shall be suitable for various delivery head and discharge with stainless steel shaft. Motor suitable for working on 415 V \pm 10%, 3 Ph, 50 Hz A.C. Supply, with cable guard, thrust carbon/fiber bearing to withstand entire hydraulic thrust. The pump set shall be suitable for direct coupling, with suitable suction strainer. Pump should have suitable discharge out let as per manufacturer's design. Anti-thrust stream lined non-return valve shall be provided with the pump. 3 m submersible copper conductor cable in single / double run and 2 pairs of suitable size erection clamp 10 mm thick shall be provided with each pump	HP				
7	Solar Power	Design , Manufacture, Supply, Installation, Commissioning and Testing of Solar Photovoltaic Water Pumping System (DC Pumps) including comprehensive maintenance contract (CMC) for FIVE years, including RCC work as applicable					

Sr. No.	Scheme Component	Specifications	Unit	Size / Capacity / length	Rate As per DSR	Total Cost	Reference
8	Sign Board	Providing and fixing sign board of size 1.20 m x 0.75 m. prepared on 16 gauge M.S. sheet with angle iron frame of size 35 x 35 x 3 mm with cross bracing of size 25 x 25 x 3 mm including painting with one coat of zinc chromate stoving primer and two coats each of green/white back ground and back side grey stove enamelled, bonded with red retro reflective sheet Engineering grade, border / letters / numeral / arrows, coated with non pealable crystal clear protective transparent coat retaining 100% reflection including two angle iron post of size 50 x 50 x 5 mm of 3.65 m. long inflated at bottom drilled on top and painted in white and black bands of 30 cm. with 4 Nos. high strength G.I. bolts and nuts of size 10 mm dia. and 20 mm long sheet and angle iron post in one piece without joints including all taxes, conveying, fixing in ground with cement concrete 1:4:8 block of 60 cm x 60 cm x 75 cm size as directed by Engineer-in- charge etc. complete.	Per unit				
9	Fencing / Protective outer line for safety of Tank	Providing and erecting chain link fencing 1.6 M. height with G.I. chain link of size 50 x 50 mm 8 gauge thick and fixed 75 mm above Ground level vertical M.S Angle of 40 x 40 x 6 mm size embedded in C.C. block of 1:4:8 mix of size 450 x 450 x 670 mm. at 1.75 M.c/c with iron bar 16 mm dia as hold fast including welding link with angle frame at 30 cm c/c nuts and bolts and horizontal M.S. Angles at top and bottom of 25 x 25 x 5 mm size and vertical M.S. flat 35 x 5 mm and 25 x 5 mm horizontal including cross support of 40 x 40 x 6 mm Angles both sides at every corner or bends embedded in concrete blocks of 1:4:8 of size 450 x 450 x 670 mm including 3 coats of oil painting etc. complete. Spec. No.: As directed by Engineer in charge.	Per Rmt				

Sr. No.	Scheme Component	Specifications	Unit	Size / Capacity / length	Rate As per DSR	Total Cost	Reference
	Gate for Fencing	A) Providing and fixing MS Gate 2.5 m wide for compound with 40mm dia GI pipe approved grill work RCC M150, side pillar of 25cmx40cmx2.5m height, foundation, finishing, painting etc complete.	Per unit				
		B) Providing and fixing Wicket Gate 1.0m wide for compound with 40mm dia GI pipe approved grill work RCC M150, side pillar of 25cmx40cmx2.5m height, foundation, finishing, painting etc complete.	Per unit				

राज्याच्या पर्यटन धोरणानुसार केंद्र
शासनाकडील पर्यटन मंत्रालयाकडे अथवा
पर्यटन संचालनालयाकडे नोंदणीकृत
असलेल्या घटकांसाठी पाणीपट्टी
आकारणीबाबत

महाराष्ट्र शासन

पाणी पुरवठा व स्वच्छता विभाग

शासन परिपत्रक क्रमांक: ग्रापाधो-२०२१/प्र.क्र.५२/पापु-०७

सातवा मजला, गोकुळदास तेजपाल रुग्णालय इमारत संकुल,
लोकमान्य टिळक मार्ग, क्रॉफर्ड मार्केट जवळ, नवीन मंत्रालय इमारत, मुंबई ४०० ००९

तारीख: २३ जून, २०२१

वाचा :-

- १) शासन परिपत्रक, पाणी पुरवठा व स्वच्छता विभाग क्रमांक: ग्रापापु-१११६/प्र.क्र.१२०/पापु-०७, दिनांक २१/१२/२०१६
- २) शासन निर्णय, पर्यटन व सांस्कृतिक कार्य विभाग, क्रमांक: टीडीएस-२०२०/९/प्र.क्र.५०२/पर्यटन, दिनांक ०३/१२/२०२०
- ३) शासन निर्णय, पर्यटन व सांस्कृतिक कार्य विभाग, क्रमांक: टीडीएस-२०२०/०९/प्र.क्र.५०२/पर्यटन, दिनांक १२/०४/२०२१

प्रस्तावना :-

आदरातिथ्य क्षेत्रास औद्योगिक दर्जा देण्याच्या अनुषंगाने दिनांक ०५/११/२०२० रोजी झालेल्या मा. मंत्रीमंडळाच्या बैठकीतील निर्णयानुसार केंद्र शासनाच्या पर्यटन मंत्रालयाकडे नोंदणीकृत असलेल्या हॉटेल व्यावसायिकांकडून दिनांक ०१/०४/२०२१ पासून वीज दर, वीज शुल्क, पाणीपट्टी मालमत्ता कर, विकास कर, वाढीव चटई निर्देशांक व अकृषिक कराची आकारणी औद्योगिक दराने करण्यास मान्यता देण्यात आली आहे.

राज्याच्या पर्यटन धोरण-२०१६ नुसार पर्यटन स्थळ म्हणून घोषित केलेल्या प्रादेशिक घटकांना विविध करामधून सूट घोषित करण्यात आली आहे. त्यामध्ये या विभागाच्या दिनांक २१/१२/२०१६ च्या

शासन परिपत्रकान्वये पर्यटन स्थळ म्हणून घोषित केलेल्या प्रदेशातील पर्यटन धोरणानुसार पात्र ठरलेल्या घटकांसाठी पाणीपट्टीची आकारणी औद्योगिक दराने करण्याबाबत सुचना देण्यात आल्या आहेत. तथापि, मा.मंत्रीमंडळाच्या दिनांक ०५/११/२०२० च्या बैठकीतील निर्णयानुसार आणि पर्यटन व सांस्कृतिक कार्य विभागाच्या संदर्भाधीन क्रमांक २ व ३ येथील शासन निर्णयातील सुचनांनुसार आदरातिथ्य क्षेत्रास औद्योगिक दर्जा देण्याच्या अनुषंगाने केंद्र शासनाच्या पर्यटन मंत्रालयाकडे नोंदणीकृत असलेल्या हॉटेल व्यावसायिकांकडून औद्योगिक दराने पाणीपट्टी आकारण्याबाबत सूचना निर्गमित करण्याची बाब शासनाच्या विचाराधीन होती.

शासन परिपत्रक :-

ग्रामीण पाणी पुरवठा योजनांच्या प्रभावी अंमलबजावणीसाठी राज्य शासनाने मागणी आधारित समुह सहभाच्या धोरणाचा स्वीकार केला आहे. त्यानुसार ग्रामीण नळ पाणी पुरवठा योजनांची मागणी, आखणी, अंमलबजावणी व देखभाल-दुरुस्ती संबंधित स्थानिक स्वराज्य संस्थांनी करावयाची आहे. त्यासाठी लाभार्थ्यांकडून उचित पाणीपट्टी आकारण्याची मुभा स्थानिक स्वराज्य संस्थांना तसेच काही प्रादेशिक पाणी पुरवठा योजनांच्या बाबतीत महाराष्ट्र जीवन प्राधिकरणाला आहे. या ग्रामीण पाणी पुरवठा योजनांचे दैनंदिन परिचलन व व्यवस्थापन योग्य रितीने होण्यासाठी पाणीपट्टीवरील कमाल मर्यादा देखील काढून टाकण्यात आली आहे.

आदरातिथ्य क्षेत्रास औद्योगिक दर्जा देण्याच्या अनुषंगाने दिनांक ०५/११/२०२० रोजी झालेल्या मा. मंत्रीमंडळाच्या बैठकीतील निर्णयानुसार केंद्र शासनाच्या पर्यटन मंत्रालयाकडे नोंदणीकृत असलेल्या हॉटेल व्यावसायिकांकडून दिनांक ०१/०४/२०२१ पासून वीज दर, वीज शुल्क, पाणीपट्टी, मालमत्ता कर, विकास कर, वाढीव चटई निर्देशांक व अकृषिक कराची आकारणी औद्योगिक दराने करण्यास मान्यता देण्यात आली असल्याने महाराष्ट्र जीवन प्राधिकरण चालवित असलेल्या सर्व पाणी पुरवठा योजनांमधून व जिल्हा परिषद/ ग्रामपंचायत/ ग्राम पाणी पुरवठा समिती/ शिखर समिती राबवित असलेल्या ग्रामीण पाणी पुरवठा योजनांमधून केंद्र शासनाच्या पर्यटन मंत्रालयाकडे किंवा पर्यटन संचालनालयाकडे नोंदणीकृत असलेल्या हॉटेल व्यावसायिकांसाठी आणि इतर घटकांसाठी पाणीपुरवठा करण्यात येत आहे, अथवा पाणी पुरवठा करण्याचे प्रस्तावित आहे, अशा नोंदणीकृत हॉटेल व्यावसायिकांकडून व घटकांकडून औद्योगिक दराने पाणीपट्टीची आकारणी करण्यात यावी.

महाराष्ट्र जीवन प्राधिकरण राबवित असलेल्या नागरी-ग्रामीण पाणी पुरवठा योजनांच्या बाबतीत पाणी पुरवठ्याचे औद्योगिक दर ठरविण्याचे अधिकार प्राधिकरणाला असतील तर इतर स्वतंत्र व

प्रादेशिक ग्रामीण पाणी पुरवठा योजनांच्या बाबतीत पाणी पुरवठ्याचे औद्योगिक दर संबंधित अंमलबजावणी यंत्रणांनी मुख्य अभियंता, महाराष्ट्र जीवन प्राधिकरण यांच्या सल्ल्याने निश्चित करावेत.

पर्यटन धोरणाच्या अनुषंगाने पात्र नोंदणीकृत हॉटेल व्यावसायिकांना आणि घटकांना प्राथम्याने नळ जोडणी करून देणे, किमान परिस्थितीत पाणी पुरवठा सुरळीत राहिल याची काळजी घेणे याकडे संबंधित क्षेत्रीय अधिकाऱ्यांनी विशेष लक्ष द्यावे.

सदर शासन परिपत्रक महाराष्ट्र शासनाच्या www.maharashtra.gov.in या संकेतस्थळावर उपलब्ध करण्यात आले असून त्याचा संकेतांक २०२१०६२३१५३३२९५९२८ असा आहे. हे परिपत्रक डिजिटल स्वाक्षरीने साक्षांकित करून काढण्यात येत आहे.

महाराष्ट्राचे राज्यपाल यांच्या आदेशानुसार व नावाने.

**Chetan
Balasaheb
Nikam**

Digitally signed by Chetan Balasaheb Nikam
DN: c=IN, o=Government Of Maharashtra,
ou=Water Supply and Sanitation
Department, postalCode=400032,
st=MAHARASHTRA,
2.5.4.20=946f8eff01148466e26f8d80863da34
d0a26661f5eeb602c39549d9ed4511e,
serialNumber=7268de40660971f80951c66d0
e657e903b378196f51a978d2a366cf5eb564c
Oc, cn=Chetan Balasaheb Nikam
Date: 2021.06.23 17:48:27 +05'30'

(चेतन निकम)

अवर सचिव, महाराष्ट्र शासन.

प्रत,

१. मा.मंत्री, पाणी पुरवठा व स्वच्छता यांचे खाजगी सचिव, मंत्रालय, मुंबई.
२. मा. राज्यमंत्री, पाणी पुरवठा व स्वच्छता यांचे खाजगी सचिव, मंत्रालय, मुंबई.
३. अपर मुख्य सचिव, पाणी पुरवठा व स्वच्छता विभाग यांचे स्वीय सहाय्यक, मंत्रालय, मुंबई.
४. प्रधान सचिव, पर्यटन व सांस्कृतिक कार्य विभाग, मंत्रालय, मुंबई.
५. सदस्य सचिव, महाराष्ट्र जीवन प्राधिकरण, मुंबई.
६. व्यवस्थापकीय संचालक, महाराष्ट्र पर्यटन विकास महामंडळ लि. मुंबई.
७. संचालक, भूजल सर्वेक्षण आणि विकास यंत्रणा, शिवाजीनगर, पुणे.
८. मिशन संचालक (जल जीवन मिशन), राज्य पाणी व स्वच्छता मिशन, बेलापूर, नवी मुंबई.
९. विभागीय आयुक्त (सर्व)
१०. जिल्हाधिकारी (सर्व)

पृष्ठ ४ पैकी ३

११. मुख्य कार्यकारी अधिकारी, जिल्हा परिषद (सर्व)
१२. मुख्य अभियंता, महाराष्ट्र जीवन प्राधिकरण (सर्व).
१३. कार्यकारी अभियंता, ग्रामीण पाणी पुरवठा विभाग, जिल्हा परिषद (सर्व).
१४. पाणी पुरवठा व स्वच्छता विभागातील सर्व नियंत्रण अधिकारी/ पर्यवेक्षीय अधिकारी/
व सर्व कार्यासने.
१५. निवडनस्ती कार्यासन पापु-०७

जल जीवन मिशन अंतर्गत शाश्वत कार्यात्मक नळ जोडणी देण्यासाठी पाण्याचा ताण असलेल्या कालावधीत कॅच द रेन (Catch the Rain) तत्वावर पिण्याचे पाणी उपलब्ध करून देण्यासाठी राज्यभरात “स्व.मीनाताई ठाकरे ग्रामीण पाणी साठवण योजना” राबविण्याबाबत.

महाराष्ट्र शासन

पाणी पुरवठा व स्वच्छता विभाग

शासन परिपत्रक क्रमांक: ग्रापाधो-२०२१/प्र.क्र.१७/पापु-०७

सातवा मजला, गोकुळदास तेजपाल रुग्णालय इमारत संकुल,
लोकमान्य टिळक मार्ग, क्रॉफर्ड मार्केट जवळ, नविन मंत्रालय इमारत, मुंबई-४०० ००१
तारीख: २० ऑगस्ट, २०२१

वाचा :-

- १) शासन निर्णय, पाणी पुरवठा व स्वच्छता विभाग, क्रमांक: जजमि-२०१९/प्र.क्र.१३८/पापु-१०(०७), दिनांक ०४/०९/२०२०
- २) शासन निर्णय, पाणी पुरवठा व स्वच्छता विभाग, क्रमांक: ग्रापाधो-२०२१/प्र.क्र.१७/पापु-०७, दिनांक २०/०५/२०२१

शासन परिपत्रक :

पिण्याच्या पाण्याची समस्या असलेल्या गावे / वाड्या/ वस्त्यांमध्ये पिण्याचे पाणी साठवणूक करून वापरण्यासाठी कॅच द रेन या तत्वावर साठवण टाकीसारख्या उपाययोजना राबविण्याकरिता संचालक, भूजल सर्वेक्षण आणि विकास यंत्रणा यांच्या अध्यक्षतेखाली समिती गठीत करण्यात आली होती. या समितीने दिलेल्या अहवालानुसार राज्यात उन्हाळ्यातील ३ ते ४ महिने आणि अन्य कारणांमुळे काही विशिष्ट कालावधीत पाण्याचा ताण जाणवणाऱ्या कालावधीत पिण्याचे पाणी उपलब्ध करून देण्यासाठी जल जीवन मिशन कार्यक्रमांतर्गत “स्व.मीनाताई ठाकरे ग्रामीण पाणी साठवण योजना” संदर्भाधीन क्र. २ येथील शासन निर्णयान्वये राज्यभरात राबविण्यात येत आहे.

स्व.मीनाताई ठाकरे ग्रामीण पाणी साठवण योजनेंतर्गत पुढीलप्रमाणे उपाययोजना हाती घेण्यात येत आहेत:-

- १) मेटॅलिक पध्दतीच्या साठवण टाक्या.
- २) फेरोसिमेंट अथवा आर.सी.सी. सिमेंटच्या साठवण टाक्या.

- ३) जलकुंभ/ साठवण टाक्या.
- ४) पावसाचे पाणी/झरा आधारित साठवण तलाव (पाणी तळे).
- ५) फेरोसिमेंटच्या छोट्या टाक्या (पागोळी विहिर).
- ६) बंद असलेली भूमीगत साठवण टाकी.

जल जीवन मिशन कार्यक्रमांतर्गत राज्यात राबविण्यात येत असलेल्या स्व.मीनाताई ठाकरे पाणी साठवण योजनेंतर्गत राबवावयाच्या उपरोक्त उपाययोजनांपैकी अनु क्र. १ ते ३ येथील उपाययोजना राबविण्यासाठी सविस्तर मार्गदर्शक सूचना संदर्भाधीन क्रमांक २ येथील शासन निर्णयातील परिशिष्ट १ ते ४ अन्वये देण्यात आल्या आहेत. उर्वरित उपाययोजनांबाबत स्वतंत्रपणे निर्देश देण्यात येतील असे दिनांक २०/०५/२०२१ च्या शासन निर्णयात नमूद करण्यात आले आहे. त्यानुसार वर नमूद उपाययोजनांमधील अनु क्र. ४, ५ व ६ येथील उपाययोजना राबविण्याकरिता सविस्तर मार्गदर्शक सूचना या शासन परिपत्रकातील परिशिष्ट १ ते ३ अन्वये देण्यात येत आहे.

पावसाचे पाणी/झरा आधारित साठवण तलाव या उपाययोजनेबाबतच्या सविस्तर मार्गदर्शक सूचना परिशिष्ट-१ मध्ये देण्यात आल्या आहेत. फेरोसिमेंटच्या छोट्या टाक्या (पागोळी विहिर) या उपाययोजनेबाबतच्या सविस्तर मार्गदर्शक सूचना परिशिष्ट-२ मध्ये देण्यात आल्या आहेत. तर बंद असलेली भूमीगत साठवण टाकी या उपाययोजनेबाबतच्या सविस्तर मार्गदर्शक सूचना परिशिष्ट-३ मध्ये देण्यात आल्या आहेत. त्यानुसार कार्यवाही करण्यात यावी.

सदर शासन परिपत्रक महाराष्ट्र शासनाच्या www.maharashtra.gov.in या संकेतस्थळावर उपलब्ध करण्यात आले असून त्याचा संकेतांक 202108201205187328 असा आहे. हे परिपत्रक डिजीटल स्वाक्षरीने साक्षांकित करुन काढण्यात येत आहे.

महाराष्ट्राचे राज्यपाल यांच्या आदेशानुसार व नावाने.

**Chetan
Balasaheb
Nikam**

Digitally signed by Chetan Balasaheb Nikam
DN: c=IN, o=Government Of Maharashtra,
ou=Water Supply and Sanitation Department,
postalCode=400032, st=MAHARASHTRA,
2.5.4.20=946f8eff01148466e26f8d80863da34
d0a26661f5eebf602c359549d8ed4511e,
serialNumber=7268de40660971f80951c66d0
e657e903b378196f51a978d2a566c5eb564c0
c, cn=Chetan Balasaheb Nikam
Date: 2021.08.20 11:25:22 +05'30'

(चेतन निकम)

अवर सचिव, महाराष्ट्र शासन.

प्रत,

१. मा. राज्यपाल, महाराष्ट्र राज्य, राजभवन, मुंबई.
२. मा. मुख्यमंत्री महोदयांचे प्रधान सचिव, मुख्यमंत्री सचिवालय, मंत्रालय, मुंबई.
३. मा. मंत्री, पाणी पुरवठा व स्वच्छता यांचे खाजगी सचिव, मंत्रालय, मुंबई.
४. मा. राज्यमंत्री, पाणी पुरवठा व स्वच्छता यांचे खाजगी सचिव, मंत्रालय, मुंबई.
५. मा. विधानसभा सदस्य/ विधानपरिषद सदस्य (सर्व), महाराष्ट्र विधानमंडळ सचिवालय, मुंबई.
६. मा. मुख्य सचिव, महाराष्ट्र राज्य.

पृष्ठ १० पैकी २

७. अपर मुख्य सचिव, पाणी पुरवठा व स्वच्छता विभाग, मंत्रालय, मुंबई.
८. अपर मुख्य सचिव, ग्राम विकास विभाग, बांधकाम भवन, मुंबई.
९. विभागीय आयुक्त, प्रादेशिक विभागीय कार्यालय, कोकण, पुणे, नाशिक, औरंगाबाद, अमरावती, नागपूर.
१०. सदस्य सचिव, महाराष्ट्र जीवन प्राधिकरण, एक्सप्रेस टॉवर्स, नरिमन पॉईंट, मुंबई.
११. संचालक, भूजल सर्वेक्षण आणि विकास यंत्रणा, भूजल भवन, शिवाजीनगर, पुणे.
१२. मुख्य कार्यकारी अधिकारी, जिल्हा परिषद (सर्व).
१३. मुख्य अभियंता तथा विशेष कार्य अधिकारी, पाणी पुरवठा व स्वच्छता विभाग, मंत्रालय, मुंबई.
१४. मिशन संचालक (जल जीवन मिशन), राज्य पाणी व स्वच्छता मिशन, बेलापूर, नवी मुंबई.
१५. महालेखापाल, महाराष्ट्र-१ (लेखा परिक्षा/ लेखा व अनुज्ञेयता), मुंबई.
१६. महालेखापाल, महाराष्ट्र-२ (लेखा परिक्षा/ लेखा व अनुज्ञेयता), नागपूर.
१७. उपायुक्त (विकास), विभागीय विशेष सनियंत्रण कक्ष, कोकण, पुणे, नाशिक, औरंगाबाद, अमरावती, नागपूर.
१८. प्रादेशिक उपसंचालक, भूजल सर्वेक्षण आणि विकास यंत्रणा, कोकण, पुणे, नाशिक, औरंगाबाद, अमरावती, नागपूर.
१९. उपमुख्य कार्यकारी अधिकारी (पाणी व स्वच्छता), जिल्हा परिषद (सर्व)
२०. कार्यकारी अभियंता (ग्रामीण पाणी पुरवठा विभाग), जिल्हा परिषद (सर्व).
२१. जिल्हा वरिष्ठ भूवैज्ञानिक, भूजल सर्वेक्षण आणि विकास यंत्रणा (सर्व).
२२. पाणी पुरवठा व स्वच्छता विभागातील सर्व कार्यासने.
२३. निवडनस्ती, कार्यासन पापु-०७

शासन परिपत्रक क्रमांक ग्रापाधो-२०२१/प्र.क्र.१७/पापु-०७, दिनांक २० ऑगस्ट, २०२१ सोबतचे परिशिष्ट

परिशिष्ट-१

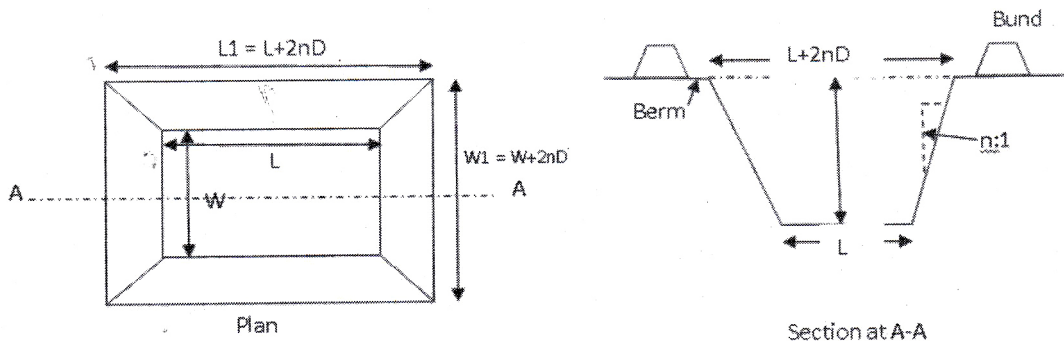
साठवण तलाव / तळे

पाण्याचा ताण असलेल्या गावे / वाड्यांमध्ये व्यवहार्य असल्यास साठवण तलाव / तळे या योजना घेता येऊ शकतील. ताण असलेल्या कालावधीकरिता पाणी पुरवठा करण्यासाठी पावसाळ्यामध्ये पाणी साठवण तलावामध्ये साठवून ठेवता येऊ शकेल. साठवण तलावासाठी मुबलक जागेची आवश्यकता लागणार आहे. साठवण तलावाचे आकारमान व आराखडा (design) गावाची लोकसंख्या, पाण्याचा ताण असलेला कालावधी, पाणी वितरणाचा दर, पर्जन्यमान, बाष्पीभवनाचा दर, भूस्तरीय रचना, टोपोग्राफी इत्यादी बाबींचे विश्लेषण करून त्यानुसार निश्चित करण्यात यावे. तलावामध्ये साठवून ठेवण्यासाठी पावसाचे पाणी तसेच उपलब्ध असल्यास झरा अथवा नजिकच्या स्रोतातून पावसाळ्यात उपलब्ध होणाऱ्या भूजलाचा वापर करण्यात यावा. साठवण तलाव भरण्यासाठीची कार्यपद्धती निश्चित करण्यात यावी. जमिनीवरून वाहून जाणारे पाणी या साठवण तलावात सोडण्यात येऊ नये. जमिनीवरून वाहून जाणाऱ्या पाण्यामुळे साठवून ठेवलेले पिण्याचे पाणी दुषित होऊ शकते. साठवण तलाव खुदाईसाठी नियोजन विभागामार्फत व राज्य फलोत्पादन मिशनद्वारे निर्गमित शेततळी बांधण्याबाबतच्या मार्गदर्शक सुचनांचा वापर करण्यात यावा.

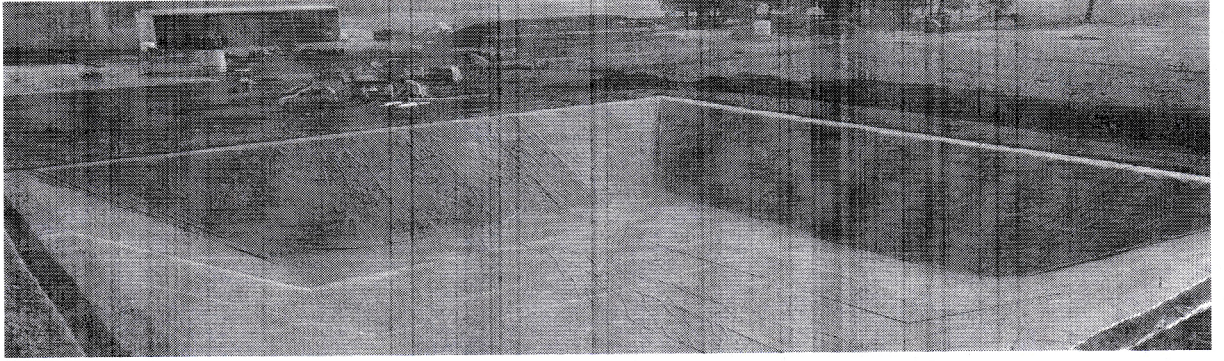
साठवून ठेवलेले पाणी पाझरू नये याकरिता साठवण तलावाच्या तळाशी व तटबंदीपर्यंत उत्तम प्रतीच्या पॉलीइथिलीन मटेरीयलचे आच्छादन टाकण्यात यावे. अशा प्रकारचे आच्छादन फुडग्रेड गुणवत्ता प्रमाणित प्रतीच्या रिडनफोर्सड पॉलीइथिलीन, रिडनफोर्सड पॉलीप्रोपेलीन लायनर अथवा अशा गुणवत्तेचे इतर लायनर असावेत अन्यथा त्याची साठवलेल्या पाण्यासोबत प्रक्रिया होऊन त्याच्यामुळे देखील पिण्याचे पाणी दुषित होऊ शकते. लायनर टिकाऊ तसेच पंचचर रेजिस्टंट असावे व त्याची जाडी ३०० ते ६०० GSM दरम्यान असावी.

या बरोबरच साठवण तलावातून मोठ्या प्रमाणावर बाष्पीभवन होऊन साठवलेले पाणी कमी होत असते. बाष्पीभवन कमी करण्यासाठी उपलब्ध पद्धतींचा वापर करता येऊ शकेल. परंतु, त्यामुळे पिण्याच्या पाण्याची गुणवत्ता खराब होणार नाही याची दक्षता घेण्यात यावी.

साठवण तलावातून वितरण व्यवस्थेद्वारे पाण्याचा ताण असलेल्या कालावधीत पिण्याचे व घरगुती वापराचे पाणी उपलब्ध करून देण्यात यावे. त्याकरिता अस्तित्वातील योजनेची उपांगे यांचा विचार करून आवश्यकतेनुसार



पाईपलाईन, वितरण टाकी, वितरण व्यवस्था इत्यादीचा समावेश योजनेत करण्यात यावा. पाणी वितरण करतेवेळी शुद्ध व निर्जंतुक करून वितरण करण्यासाठी योग्य ती व्यवस्था करण्यात यावी.



माहितीदर्शक छायाचित्र

(Image is only for representational purpose)

शासन परिपत्रक क्रमांक ग्रापाधो-२०२१/प्र.क्र.१७/पापु-०७, दिनांक २० ऑगस्ट, २०२१ सोबतचे परिशिष्ट

परिशिष्ट-१-अ

पिण्याच्या पाण्यासाठी करावयाचे साठवण तलाव / तळे यामध्ये वापरावयाच्या लायनर (आच्छादन) इत्यादी बाबत मार्गदर्शक सुचना

पाण्याचा ताण असलेल्या गावे / वाड्यांमध्ये व्यवहार्य असल्यास साठवण तलाव / तळे या योजना घेता येऊ शकतील. ताण असलेल्या कालावधीकरिता पाणी पुरवठा करण्यासाठी पावसाळ्यामध्ये पाणी साठवण तलावामध्ये साठवून ठेवता येऊ शकेल. पाणी पुरवठ्यासाठी साठवण तलाव उपाय योजना हाती घेताना खालील मार्गदर्शक सुचनांचा अवलंब करावा. स्थानिक परिस्थितीनुसार यात सुयोग्य बदल करता येतील.

- साठवण तलाव खुदाईसाठी नियोजन विभागामार्फत व राज्य फलोत्पादन मिशनद्वारे निर्गमित शेततळी बांधण्याबाबतच्या मार्गदर्शक सुचनांचा वापर करण्यात यावा.
- तलावामध्ये साठवून ठेवण्यासाठी पावसाचे पाणी तसेच उपलब्ध असल्यास झरा अथवा नजिकच्या स्रोतातून पावसाळ्यात उपलब्ध होणाऱ्या भूजलाचा वापर करण्यात यावा.
- साठवण तलावाचे आकारमान व आराखडा (design) गावाची लोकसंख्या, पाण्याचा ताण असलेला कालावधी, पाणी वितरणाचा दर, पर्जन्यमान, बाष्पीभवनाचा दर, भूस्तरीय रचना, टोपोग्राफी इत्यादी बाबींचे विश्लेषण करून त्यानुसार निश्चित करण्यात यावे.
- जमिनीवरून वाहून जाणारे पाणी या साठवण तलावात सोडण्यात येऊ नये. जमिनीवरून वाहून जाणाऱ्या पाण्यामुळे साठवण ठेवलेले पिण्याचे पाणी दुषित होऊ शकते.
- साठवून ठेवलेले पाणी पाझरू नये या करिता साठवण तलावाच्या तळाशी व तटबंदीपर्यंत उत्तम प्रतीच्या फुडग्रेड प्रमाणित पॉलीइथिलीन मटेरियलचे आच्छादन टाकण्यात यावे.
- अशा प्रकारचे आच्छादन IS ७०१६ नुसार फुडग्रेड गुणवत्ता प्रमाणित रिइनफोर्सड पॉलीइथिलीन, रिइनफोर्सड पॉलीप्रोपेलीन लायनर अथवा अशा गुणवत्तेचे इतर लायनर असावेत अन्यथा त्याची साठवलेल्या पाण्यासोबत प्रक्रिया होऊन त्याच्यामुळे देखील पिण्याचे पाणी दुषित होऊ शकते.
- लायनर टिकाऊ तसेच पंक्चर रेजिस्टंट असावे व त्याची जाडी ३०० ते ६०० micron (GSM) दरम्यान असावी.
- बाजारात सहजपणे उपलब्ध लायनरचा वापर करण्यात यावा. परंतु, साधे पिढिसी आच्छादन वापरू नये त्यामुळे पाणी दुषित होण्याचा धोका संभवतो.
- दरवर्षी साठवण तलाव भरण्यापुर्वी आच्छादनाची स्वच्छता करावी व माती आणि इतर कचरा स्वच्छ करावा.